

Руководство по монтажу резьбовых трубных соединений 2S plus

1. Указания

В данном руководстве по монтажу описываются обе возможности монтажа, предусмотренные в соответствии со стандартом DIN 3859, часть 2:

- Непосредственный монтаж в резьбовом штуцере
- Предварительный монтаж в закаленном штуцере для предварительного монтажа

Все последующие данные были установлены при следующих условиях:

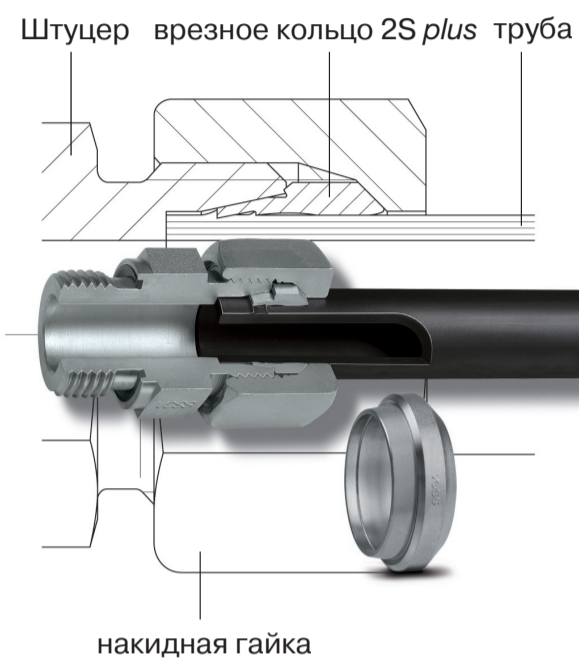
- Бесшовные прецизионные стальные трубы согласно стандарту EN 10305-1.
- Материал трубы 1.0255+N согласно стандарту DIN 1630.
- Защита от коррозии посредством цинко-никелевого покрытия VOSS.

Для серийного монтажа мы рекомендуем использовать устройства для предварительного монтажа VOSS. В отношении процесса монтажа действуют сведения, содержащиеся в соответствующих руководствах по эксплуатации.



Внимание!

Соблюдать во время монтажа указания по технике безопасности, содержащиеся в каталоге VOSS, а также рекомендации по использованию опорных гильз. Для исправного функционирования штуцера...



Штуцер врезное кольцо 2S plus труба
накидная гайка

ерных соединений с врезным кольцом 2S plus огромное значение имеет соблюдение руководства по монтажу. Неправильное обращение ведет к возникновению рисков для безопасности и герметичности, которые при определенных условиях могут привести к полному выходу соединения из строя.

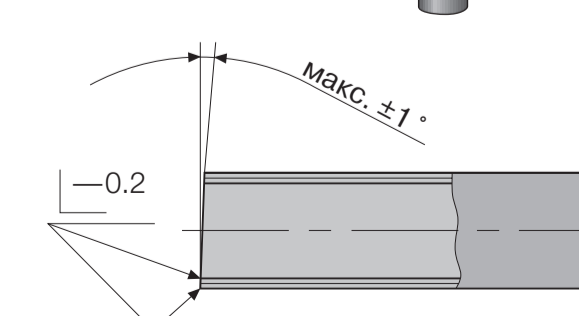
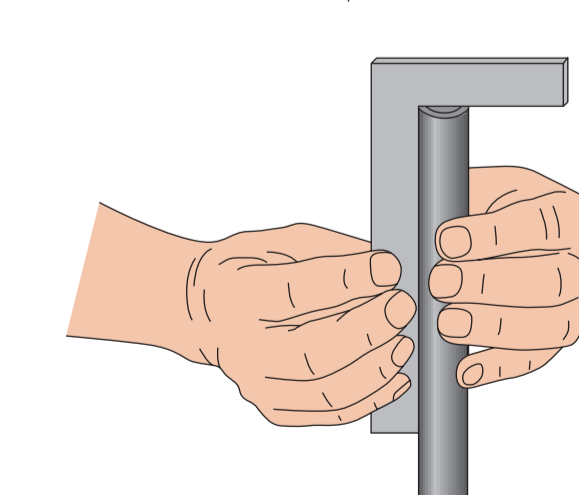
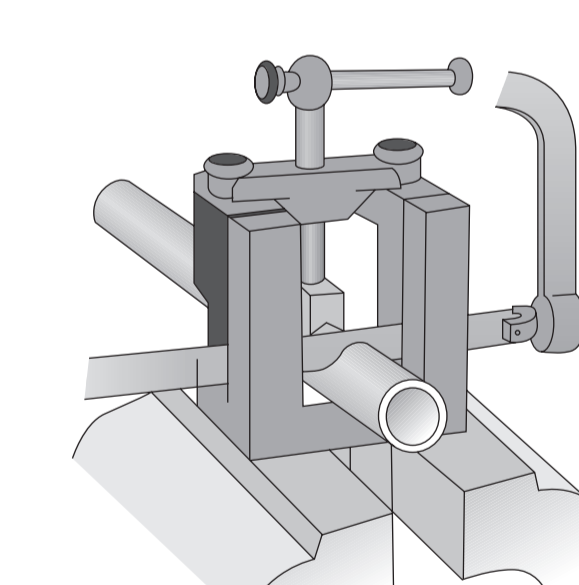
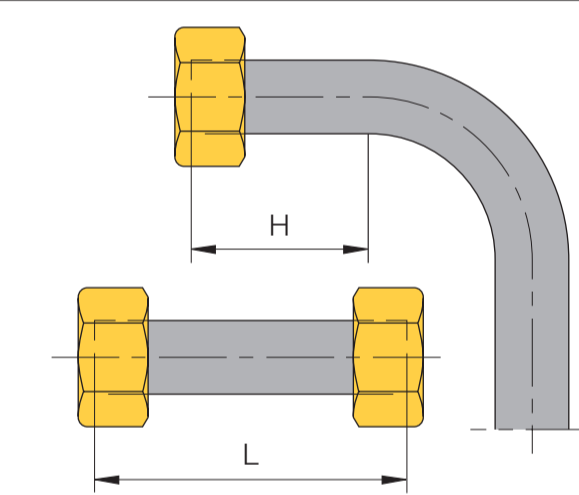
2. Подготовка трубы

2.1 Для определения длины трубы учитывать минимальные размеры концов прямой трубы.

В случае осуществления предварительного монтажа машинным способом минимальную длину можно посмотреть в соответствующих руководствах по эксплуатации устройств для предварительного монтажа.

Серия	наружный диаметр трубы	H	L
L	6/ 8	31	39
L	10/12	33	42
L	15	36	45
L	18	38	48
L	22/28	42	53
L	35/42	48	60

Серия	наружный диаметр трубы	H	L
S	6/8	35	44
S	10/12	37	47
S	14/16	43	54
S	20	50	63
S	25	54	68
S	30	58	72
S	38	65	82



2.2 Обрезать трубу под прямым углом. Допустим угловой допуск $\pm 1^\circ$. Не использовать труборезы и шлифовальные машинки.

2.3 Немного зачистить концы труб внутри и снаружи. Очистить трубопровод.



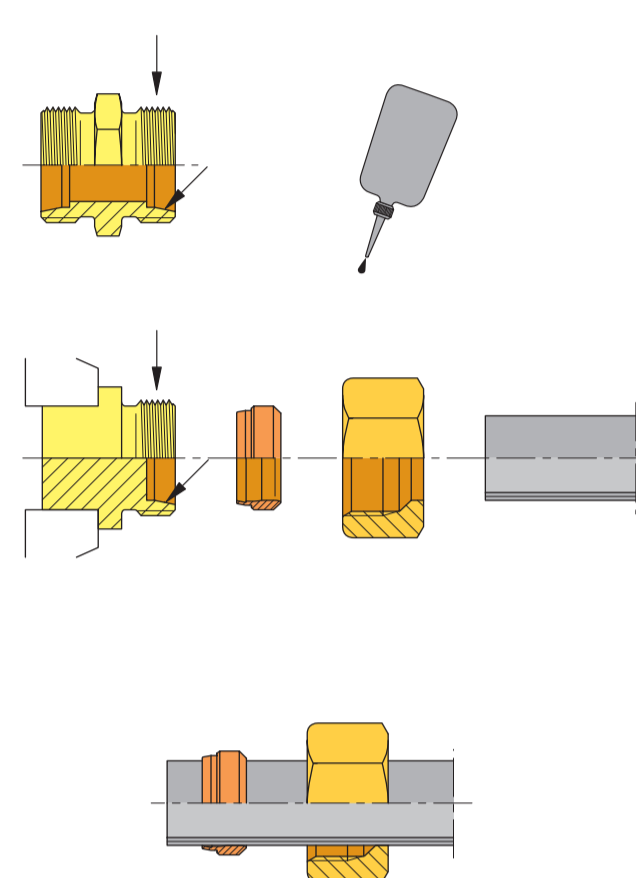
Внимание!

- Неправильно обрезанные или зачищенные трубы снижают срок службы и герметичность соединения.
- Для тонкостенных стальных труб или мягких труб из цветных металлов использовать опорные гильзы.

3. Подготовка монтажа

3.1 Для облегчения монтажа мы рекомендуем нанести смазку на резьбу и на конус резьбового штуцера или штуцера для предварительного ручного монтажа.

3.2 Последовательно надеть на конец трубы накидную гайку и врезное кольцо 2S plus. Рабочие кромки врезного кольца 2S plus должны быть направлены в сторону конца трубы.



Внимание!

Следить за правильным положением врезного кольца 2S plus, в противном случае правильный монтаж невозможен.

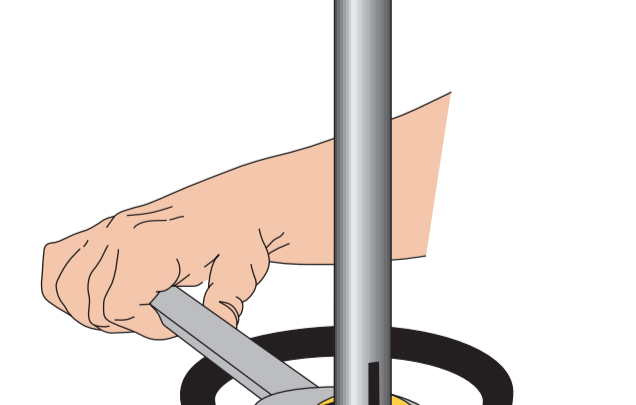
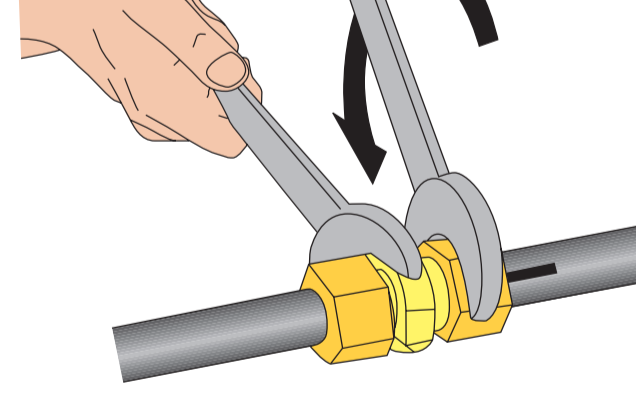
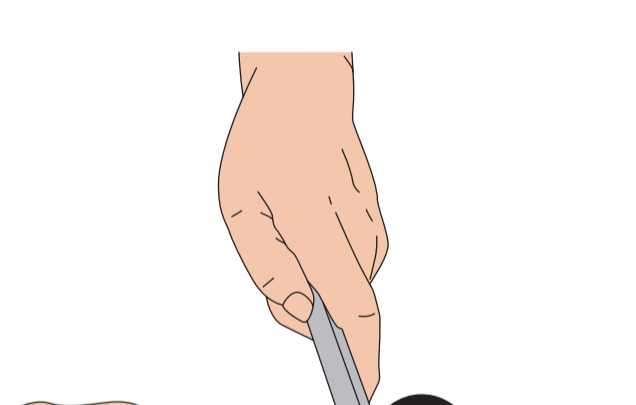
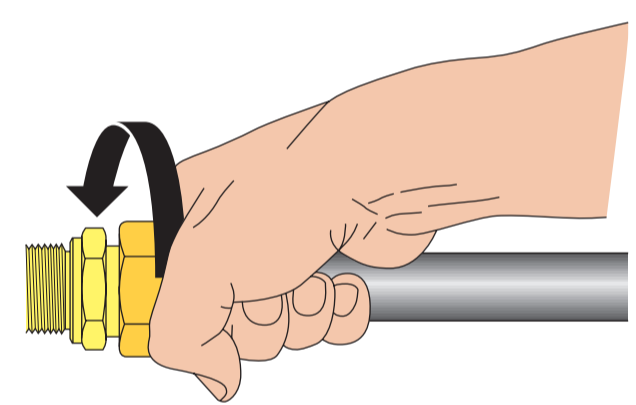
4. Непосредственный монтаж в резьбовом штуцере

4.1 Вставить конец трубы до упора в резьбовой штуцер и прижать. Во время монтажа труба должна всегда находиться в упоре. Это позволит избежать неправильного монтажа.

4.2 Вручную навинтить накидную гайку до ощутимого прилегания резьбового штуцера, врезного кольца 2S plus и накидной гайки.

4.3 Затянуть накидную гайку при помощи гаечного ключа с открытым зевом.

- для труб с наружным диаметром до 18 мм на 1 1/2 оборота
- для труб с наружного диаметра от 20 мм на 1 1/4 оборота



Внимание!

- Каждый резьбовой штуцер можно использовать только один раз для первого монтажа. В случае многократного использования возможно нарушение функций.
- После монтажа в обязательном порядке осуществить визуальный контроль с проверкой правильности монтажа (см. пункт 6. Контроль).

5. Предварительный монтаж в закаленном штуцере для предварительного монтажа

Закаленные штуцеры для предварительного монтажа являются износостойчивыми и обеспечивают равномерный результат монтажа, так как они имеют жесткие допуски. Их необходимо проверять после 50 предварительных установок на предмет соблюдения размеров.

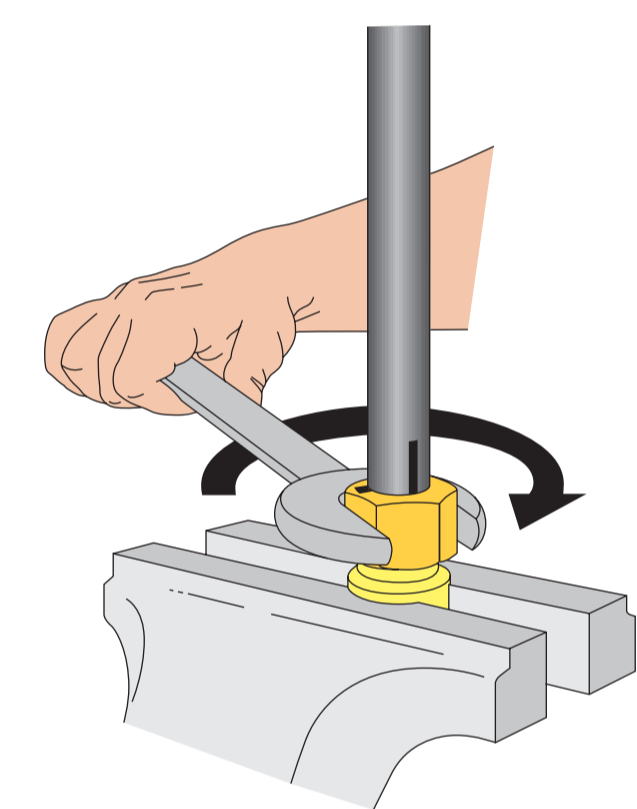
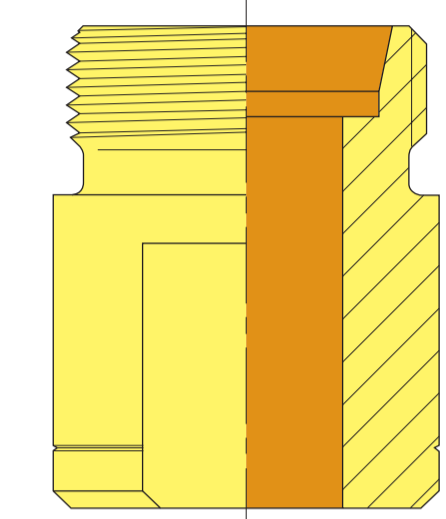
Заменить некалиброванные или поврежденные в зоне конуса штуцера для предварительного монтажа, чтобы избежать неправильного монтажа.

5.1 Вставить конец трубы до упора в штуцер для предварительного монтажа и прижать. Во время монтажа труба должна всегда находиться в упоре. Это позволит избежать неправильного монтажа.

5.2 Вручную навинтить накидную гайку до ощутимого прилегания резьбового штуцера, врезного кольца 2S plus и накидной гайки.

5.3 Затянуть накидную гайку при помощи гаечного ключа с открытым зевом.

- для труб с наружным диаметром до 18 мм на 1 1/2 оборота
- для труб с наружного диаметра от 20 мм на 1 1/4 оборота



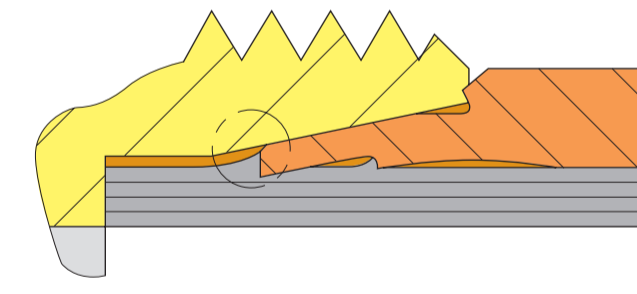
Внимание!

После каждого предварительного монтажа в обязательном порядке осуществить визуальный контроль с проверкой правильности монтажа (см. пункт 6. Контроль).

6. Контроль

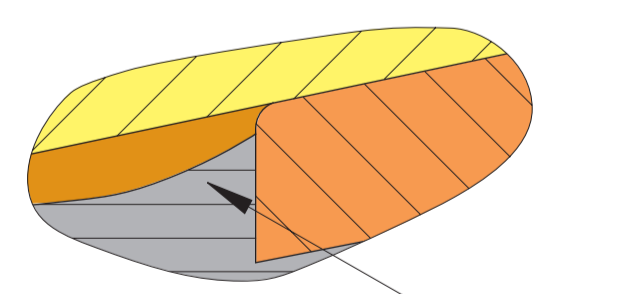
Ослабить накидные гайки и проверить установку буртика. Буртик должен закрывать торцевые поверхности рабочих кромок, по меньшей мере, на 80%.

Врезное кольцо в данном положении еще можно поворачивать на трубе. Удалить возможные загрязнения.

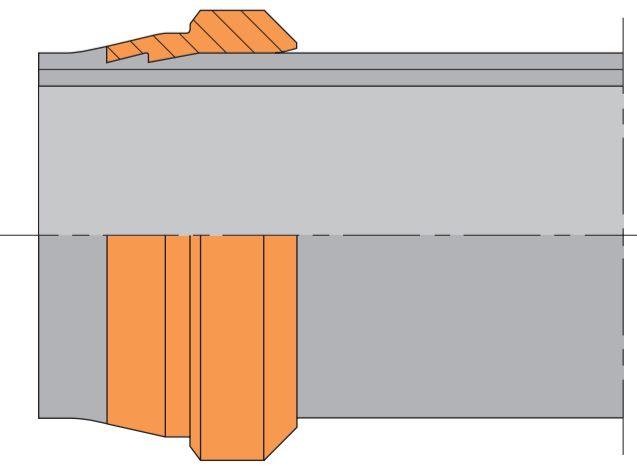


Внимание!

В случае слишком малого буртика повторить монтаж, прилагая большее усилие. Еще раз проконтролировать результат.



Стабильное соединение с материалом



7. Окончательный монтаж

7.1 Установленный в резьбовом штуцере конец трубы аккуратно вставить в резьбовой штуцер, в котором он монтировался. Затем сильно затянуть накидную гайку без напряжений.

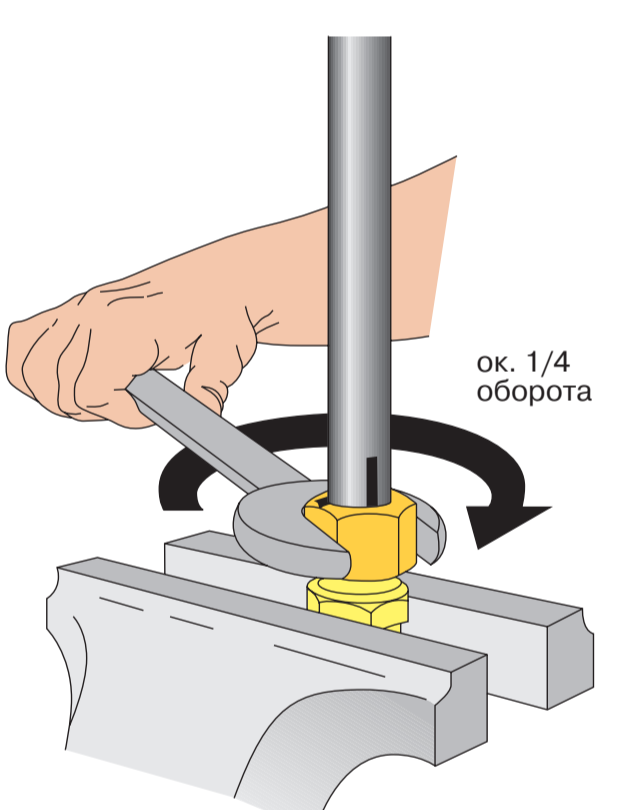
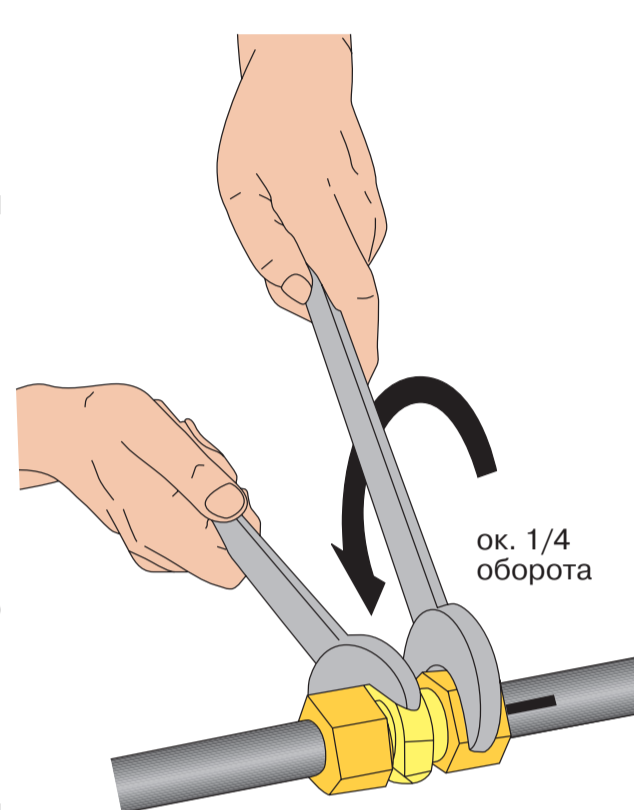
7.1.1 Затянуть накидную гайку при помощи гаечного ключа (без удлинителя) до существенного увеличения усилия.

7.1.2 Затем затянуть еще на 1/4 оборота.

7.2 Конец трубы, предварительно смонтированный в закаленном штуцере для предварительного монтажа или предварительно смонтированный машинным способом, аккуратно вставить в еще не использовавшийся для монтажа (новый) резьбовой штуцер и сильно затянуть накидную гайку без напряжений.

7.2.1 Затянуть накидную гайку при помощи гаечного ключа (без удлинителя) до существенного увеличения усилия.

7.2.2 Затем затянуть еще на 1/4 оборота



8. Повторный монтаж

Штуцер можно использовать для повторного монтажа. Для этого затянуть накидную гайку с таким же усилием, как при первом монтаже.