

Руководство по монтажу резьбовых трубных соединений ES-4

1. Указания

В данном руководстве по монтажу описываются обе возможности монтажа, предусмотренные в соответствии со стандартом DIN 3859, часть 2:

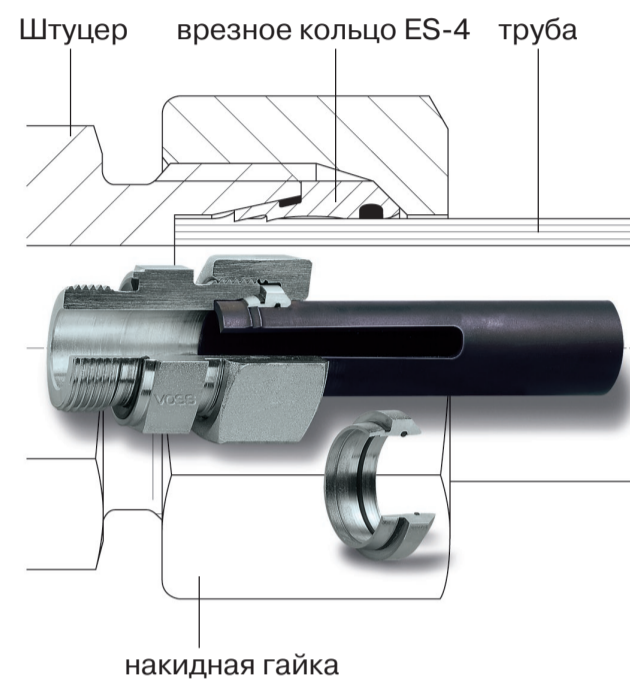
- Непосредственный монтаж в резьбовом штуцере.
- Предварительный монтаж в закаленном штуцере для предварительного монтажа.

Все последующие данные были установлены при следующих условиях:

- Бесшовные прецизионные стальные трубы согласно стандарту EN 10305-1.
- Материал трубы 1.0255+N согласно стандарту DIN 1630.
- Защита от коррозии посредством цинко-никелевого покрытия VOSS.

Для серийного монтажа мы рекомендуем использовать устройства для предварительного монтажа VOSS. В отношении процесса монтажа действуют сведения, содержащиеся в соответствующих руководствах по монтажу.

Для исправного функционирования штуцерных соединений с врезным кольцом ES-4 огромное значение имеет соблюдение руководства по монтажу. Неправильное обращение ведет к возникновению рисков для безопасности и герметичности, которые при определенных условиях



могут привести к полному выходу соединения из строя.

Внимание! Соблюдать во время монтажа указания по технике безопасности, содержащиеся в каталоге VOSS, а также рекомендации по использованию опорных гильз.

2. Подготовка трубы

2.1 Для определения длины трубы учитывать минимальные размеры прямых концов трубы.

В случае осуществления предварительного монтажа машинным способом минимальную длину можно посмотреть в соответствующих руководствах по эксплуатации устройств для предварительного монтажа.

Серия	Наружный диаметр трубы	H	L
S	6/ 8	35	44
S	10/12	37	47
S	14/16	43	54
S	20	50	63
S	25	54	68
S	30	58	72
S	38	65	82

Серия	Наружный диаметр трубы	H	L
L	6/ 8	31	39
L	10/12	33	42
L	15	36	45
L	18	38	48
L	22/28	42	53
L	35/42	48	60

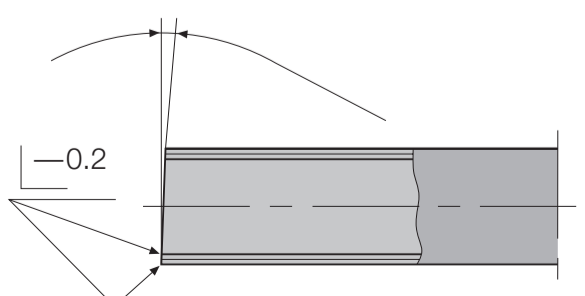
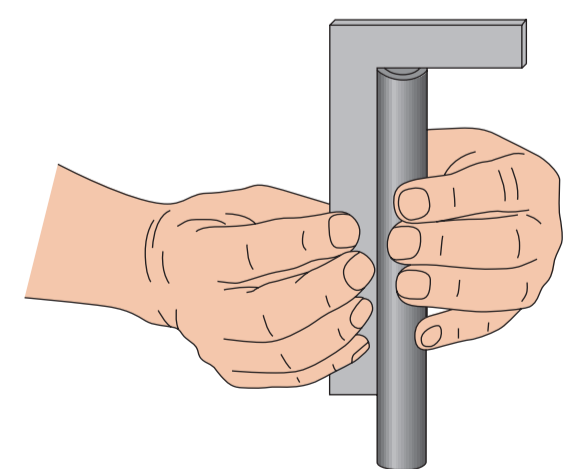
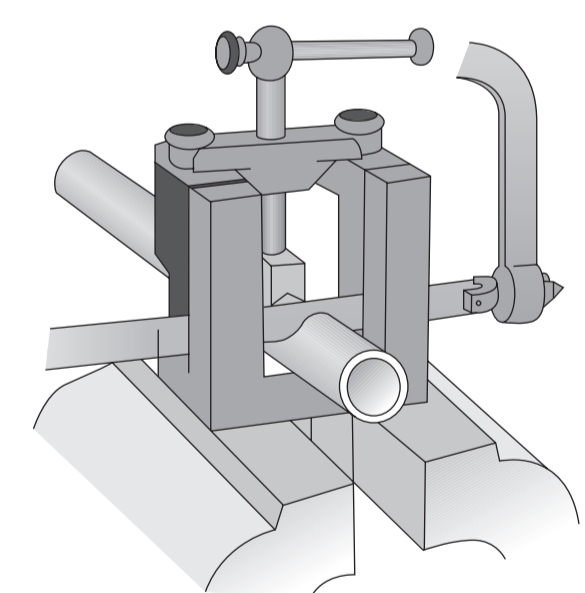
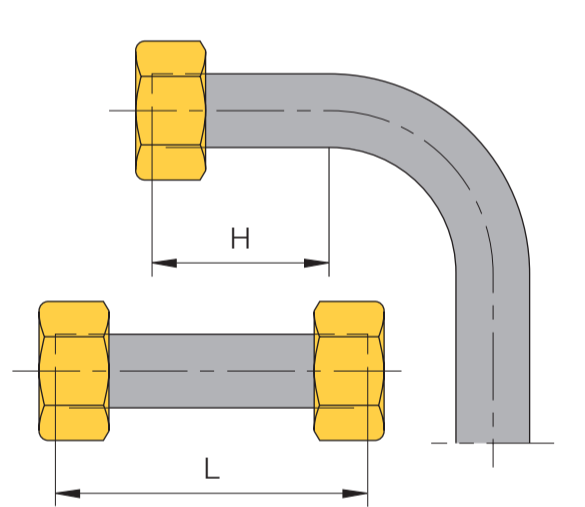
2.2 Обрезать трубу под прямым углом. Допустим угловой допуск $\pm 1^\circ$. Не использовать труборезы и шлифовальные машинки.

2.3 Немного зачистить концы трубы внутри и снаружи. Очистить трубопровод.



Внимание!

- Заусенец на наружном диаметре трубы может повредить расположенное внутри уплотнительное кольцо круглого сечения.
- Неправильно обрезанные или зачищенные трубы снижают срок службы и герметичность соединения.
- Для тонкостенных стальных труб или мягких труб из цветных металлов использовать опорные гильзы.



3. Подготовка монтажа

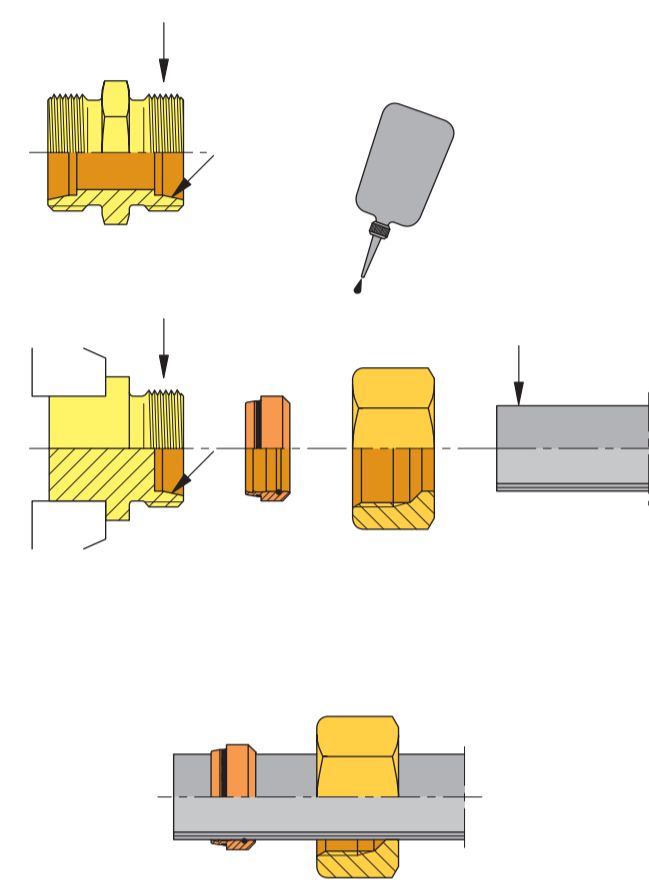
3.1 Для облегчения монтажа мы рекомендуем нанести смазку на резьбу и на конус резьбового штуцера или штуцера для предварительного ручного монтажа.

3.2 Нанесение на конец трубы смазки упрощает надвигание врезного кольца ES-4 на трубу.

3.3 Последовательно надеть на конец трубы накидную гайку и врезное кольцо ES-4. Рабочие кромки врезного кольца ES-4 должны быть направлены в сторону конца трубы.



Внимание! Следить за правильным положением врезного кольца ES-4, в противном случае правильный монтаж невозможен.



4. Непосредственный монтаж в резьбовом штуцере

4.1 Вставить конец трубы до упора в резьбовой штуцер и обжать. Во время монтажа труба должна всегда находиться в упоре. Это позволит избежать неправильного монтажа.

4.2 Вручную навинтить накидную гайку до ощутимого прилегания резьбового штуцера, врезного кольца ES-4 и накидной гайки.

4.3 Затянуть накидную гайку на 1 1/4 оборота (от мин. 1 до макс. 1 1/2 оборота). В данном случае врезное кольцо ES-4 прилегает к торцевой поверхности штуцера.

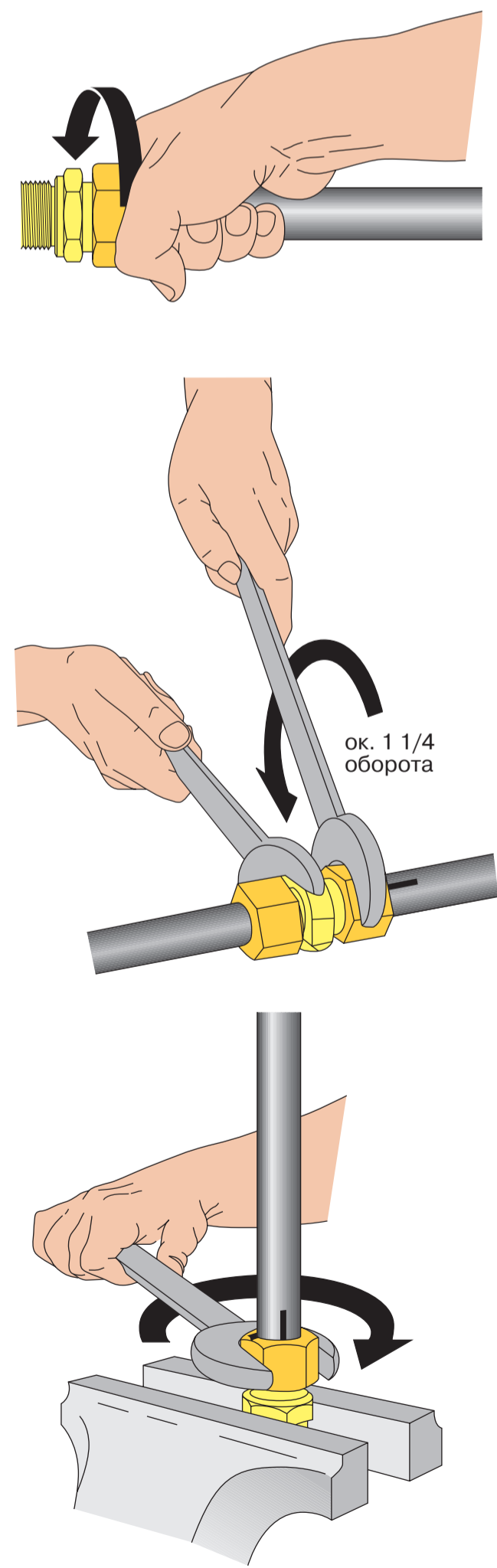
Указания:

- Во время монтажа трубопровода поддерживать резьбовой штуцер при помощи гаечного ключа.
- Для соблюдения предписанного числа оборотов рекомендуется использовать метки на накидной гайке и трубе.



Внимание!

- Каждый резьбовой штуцер можно использовать только один раз для первого монтажа. В случае многократного использования возможно нарушение функций.
- После монтажа в обязательном порядке осуществить визуальный контроль с проверкой правильности монтажа (см. пункт 6. Контроль).



5. Предварительный монтаж в закаленном штуцере для предварительного монтажа

Закаленные штуцеры для предварительного монтажа являются износоустойчивыми и обеспечивают равномерный результат монтажа, так как они имеют жесткие допуски. Их необходимо проверять после 50 предварительных установок на предмет соблюдения размеров.

Заменять некалиброванные или поврежденные в зоне конуса штуцера для предварительного монтажа, чтобы избежать неправильного монтажа.

5.1 Вставить конец трубы до упора в резьбовой штуцер и прижать. Во время монтажа труба должна всегда находиться в упоре. Это позволит избежать неправильного монтажа.

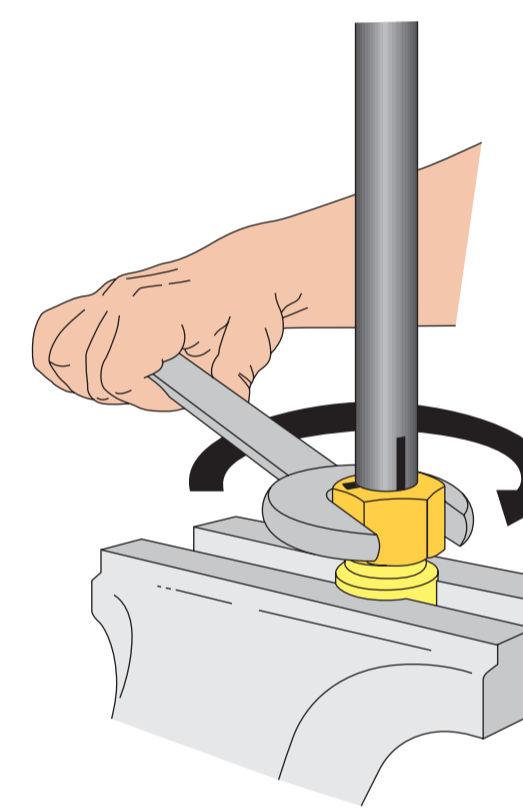
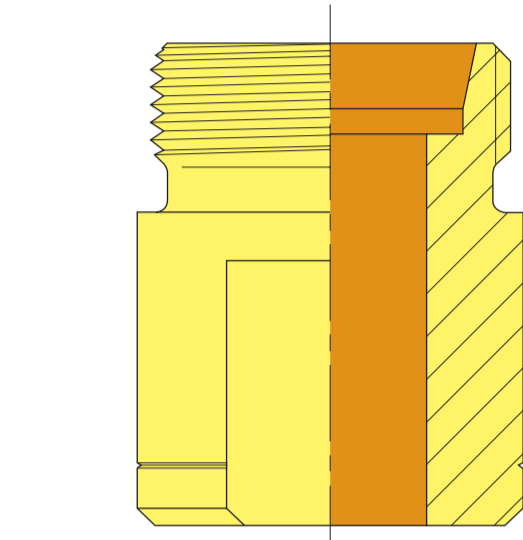
5.2 Вручную навинтить накидную гайку до ощутимого прилегания резьбового штуцера, врезного кольца ES-4 и накидной гайки.

5.3 Затянуть накидную гайку на 1 1/4 оборота (от мин. 1 до макс. 1 1/2 оборота). В данном случае врезное кольцо ES-4 прилегает к торцевой поверхности штуцера для предварительного монтажа.



Внимание!

После каждого предварительного монтажа в обязательном порядке осуществить визуальный контроль с проверкой правильности монтажа (см. пункт 6. Контроль).



6. Контроль

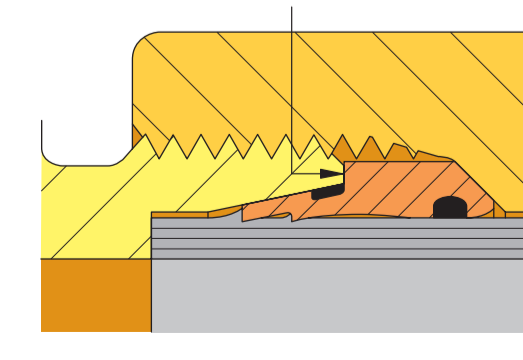
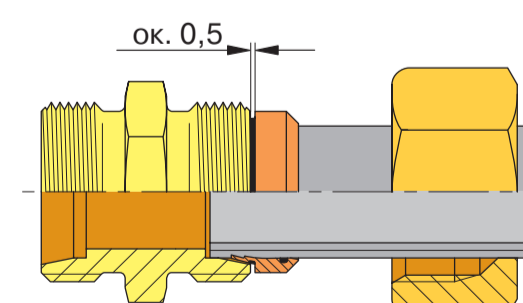
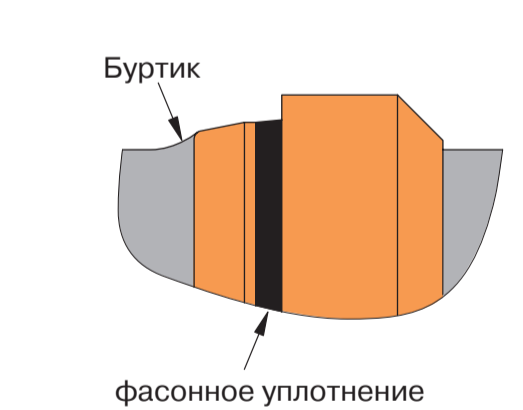
6.1 Ослабить накидную гайку, проверить установку буртика, ширину зазора и фасонное уплотнение. Буртик должен закрывать торцевые поверхности рабочих кромок, по меньшей мере, на 80%. Фасонное уплотнение не должно быть повреждено. Удалить возможные загрязнения, при необходимости заменить фасонное уплотнение.

6.2 Вследствие легкого отжима во время монтажа трубного соединения образуется зазор между торцевой поверхностью врезного кольца ES-4 и торцевой поверхностью резьбового соединения (или торцевой поверхностью штуцера для предварительного монтажа), равный 0,5 мм. Этот зазор во время окончательного монтажа снова закрывается.



Внимание!

- В случае отличной ширины зазора или слишком малого буртика повторить монтаж, прилагая большее усилие, и еще раз проверить.
- Врезное кольцо ES-4 еще может вращаться на трубе.



7. Окончательный монтаж

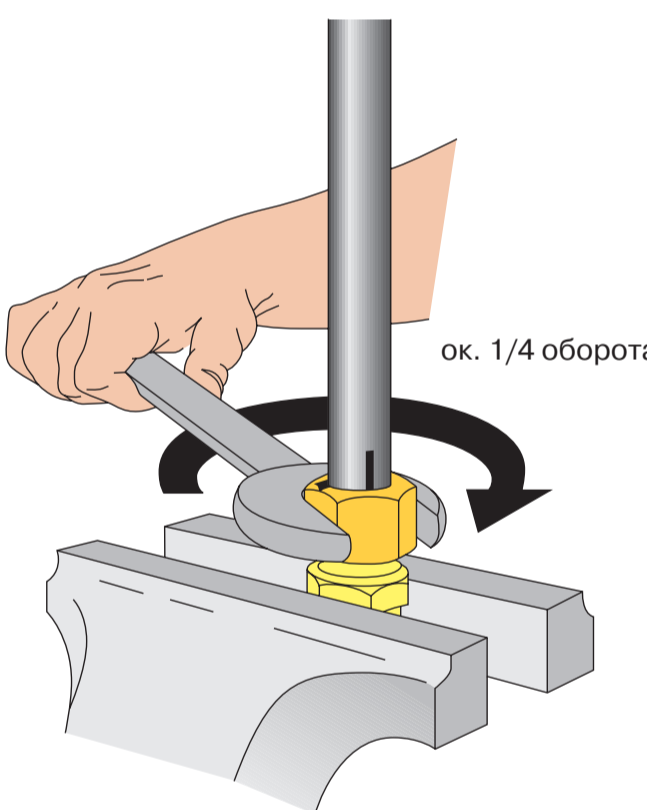
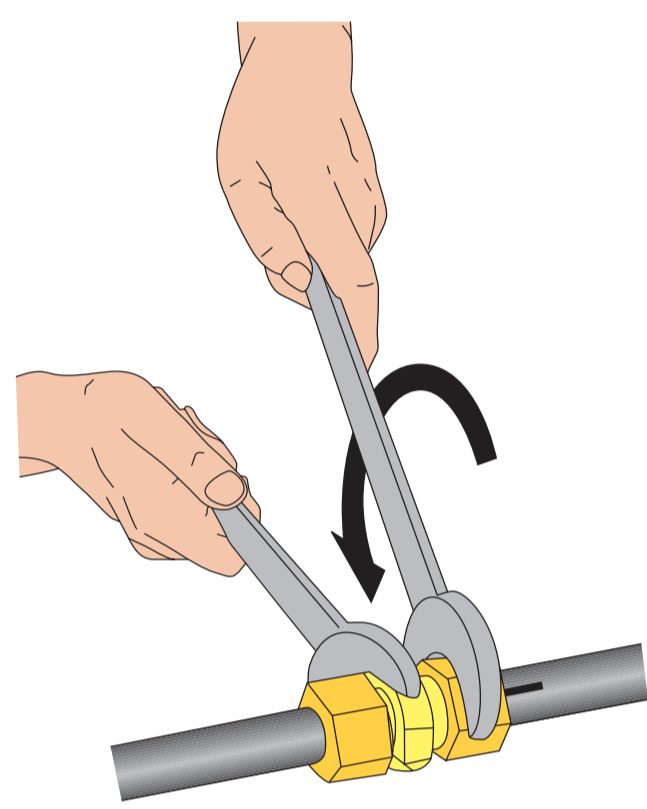
7.1 Установленный в резьбовом штуцере конец трубы снова аккуратно вставить в резьбовой штуцер, в котором он монтировался. Во время вставки следить за тем, чтобы фасонное уплотнение не повредилось и правильно располагалось в пазу уплотнения. Затем сильно затянуть накидную гайку без напряжений.

7.1.1 Затянуть накидную гайку при помощи гаечного ключа с таким же усилием, как и при первом монтаже. В данном случае врезное кольцо ES-4 плотно прилегает к торцевой поверхности штуцера.

7.2 Конец трубы, предварительно смонтированный в закаленном штуцере для предварительного монтажа или предварительно смонтированный машинным способом, аккуратно вставить в еще не использовавшийся для монтажа (новый) резьбовой штуцер и сильно затянуть накидную гайку без напряжений. Во время вставки следить за тем, чтобы фасонное уплотнение не повредилось и правильно располагалось в пазу уплотнения.

7.2.1 Затянуть накидную гайку при помощи гаечного ключа (без удлинения усилия).

7.2.2 Затем затянуть гайку еще на 1/4 оборота. В данном случае врезное кольцо ES-4 снова прилегает без зазора к торцевой поверхности штуцера.



8. Повторный монтаж

8.1 После каждого разъединения трубного соединения необходимо контролировать фасонное уплотнение на наличие повреждений и при необходимости заменять.

8.2 Во время повторного окончательного монтажа снова затянуть накидную гайку с таким же усилием, как и при первом монтаже.



Внимание!

Проверить результат монтажа, например, установку буртика, фасонное уплотнение и зазор (см. пункт 6. Контроль).

